



## Pinza de Masa

MATERIAL DE CONTACTO | AMPERAJE  
**Aleación de Cobre** | **300A | 500A**

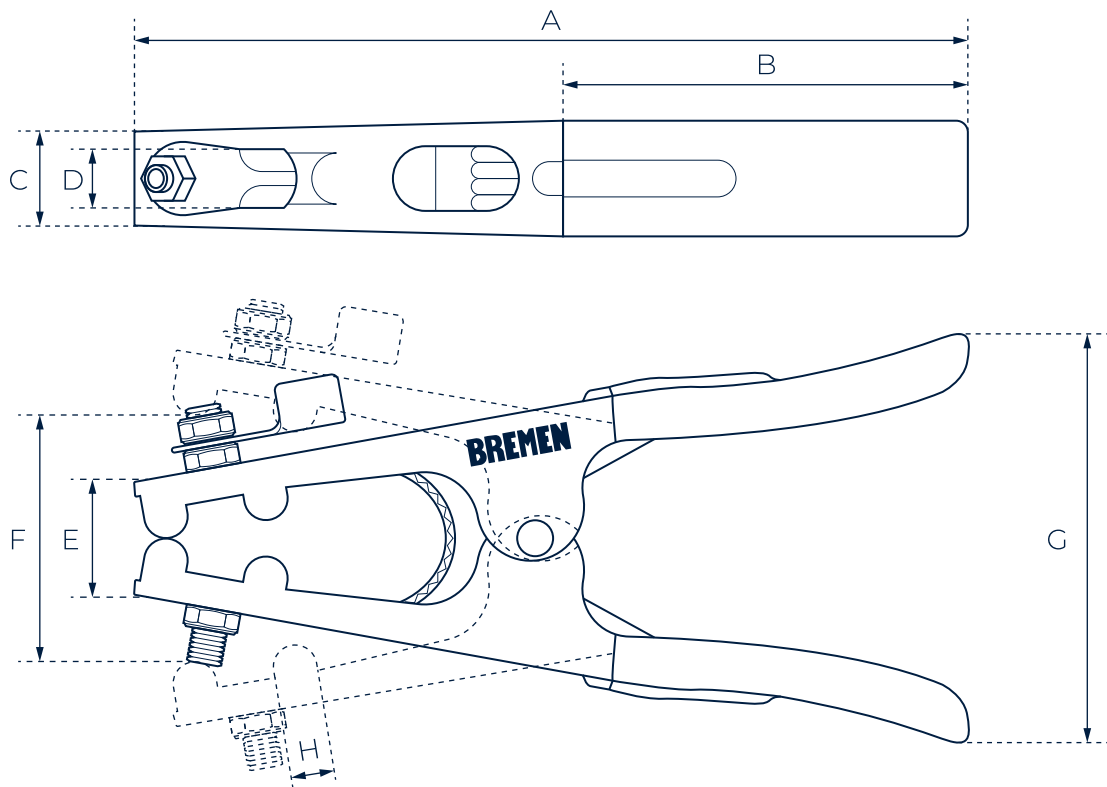
## Características


- | Cuerpo de acero galvanizado, resistente a la corrosión.
- | Mordazas fabricadas en aleación de cobre.
- | Terminal de conexión de aleación de cobre, que permite fijar el cable conductor.
- | Sistema de resorte para un agarre firme y presión constante.
- | Malla de cobre con un diseño trenzado.
- | Mango antideslizante.

## Usos

- | Automotriz.
- | Industrial.
- | Herrería .
- | Construcción.

## Dimensiones



CÓDIGO	AMPERAJE	A (mm)	B (mm)	C (mm)	D (mm)	E (mm)	F (mm)	G (mm)	H (mm)	
8324	300 A	200	79	24	13.4	30	56.3	94	10.7	235
8325	500 A	235	103	24	13.4	37	63.2	105	13.5	365